

**WATER FALL bec déverseur avec jets individuels pour montage mural -
Champagne (Or 22cts)**

IMO

13 425 979



- saillie 22 mm
- PEARLSTREAM
- plaque 240 mm x 60 mm
- raccord 1/2" à sectionner
- montage de la fiche
- Débit max. 9,5 l/min (à 3 bar)

S'adapte aux gammes suivantes : IMO,
LULU, MADISON, MEM, TARA, CL.1, LISSÉ,
VAIA, META, CYO

	Champagne (Or 22cts)	13 425 979-47
	Chrome	13 425 979-00
	Platine brossé	13 425 979-06
	Platine	13 425 979-08
	Dark Chrome	13 425 979-19
	Or clair	13 425 979-26
	Or clair brossé	13 425 979-27
	Laiton brossé (Or 23cts)	13 425 979-28
	Noir mat	13 425 979-33
	Bronze brossé	13 425 979-42
	Champagne brossé (Or 22cts)	13 425 979-46
	Chrome brossé	13 425 979-93
	Dark Platinum brossé	13 425 979-99

Accessoires recommandés



Coude mural à encastrer - 35 085 970 90
 ●profondeur de montage max. 163 mm
 ●profondeur de montage mini. 90 mm

Accessoires recommandés



Coude mural à encastrer - 35 085 970 90
 ●profondeur de montage max. 163 mm
 ●profondeur de montage mini. 90 mm

13 425 979
mm [inches]

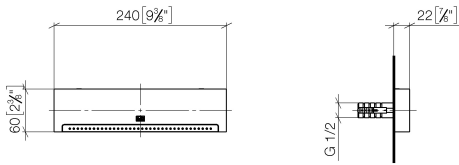


Diagramme de débit

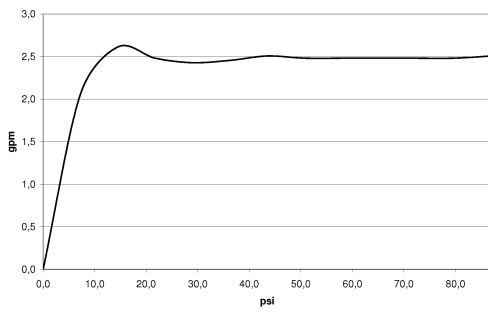
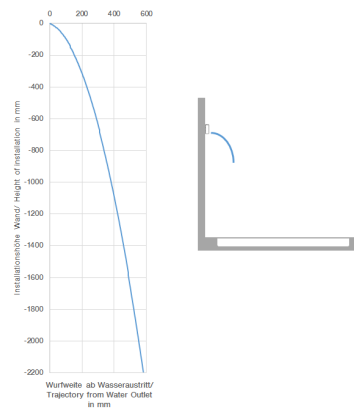


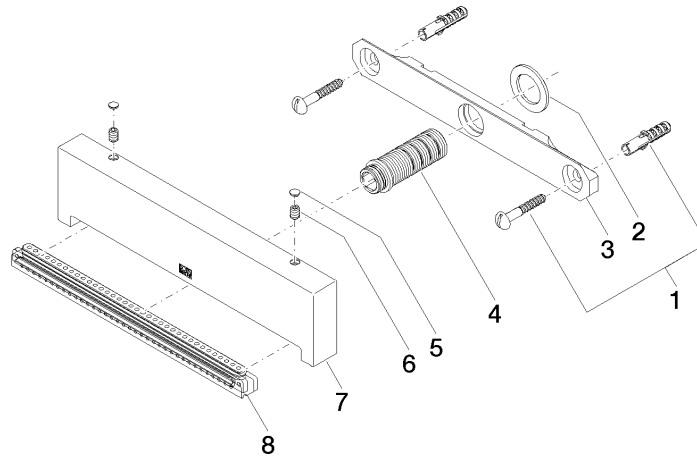
Diagramme de portée du jet



Certificats

LGA_19935.

13 425 979



Liste des pièces de rechange

N°	Article Numéro	Désignation	Fréquence de montage	Délai de livraison
1	04 30 31 024 01 90	set de fixation	1	2
2	09 14 05 009 90	joint	1	2
3	09 17 97 053 90	patte de fixation	1	2
4	90 24 03 199 00 90	raccord	1	2
5	90 31 20 087 00-47	bonde de fond	1	30
6	09 31 11 144 90	tige	2	2
7	09 17 01 185 20-47	bec déverseur	1	30
8	90 29 03 071 00 90	élément insérable	1	2